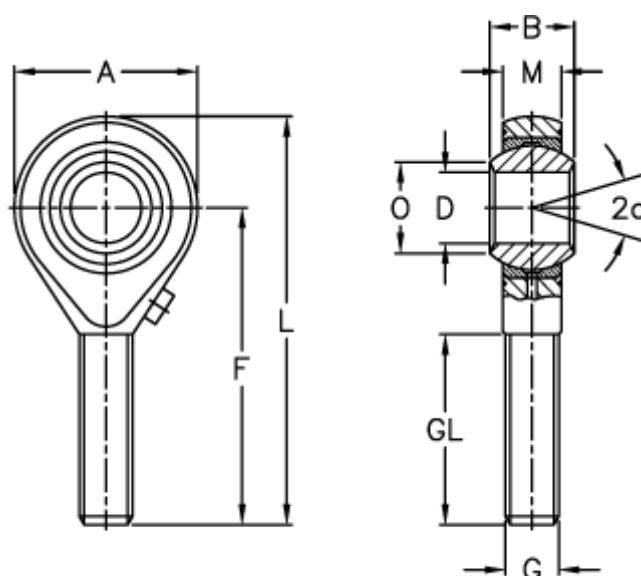


Varenummer: 03008003
 Beskrivelse: Fluro ledhoved GARS 3
 Hus i rustfast stål

Mål



Str. 3-5 uden smørenippel

A	= 14	L	= 33
a (grader)	= 14	M	= 4.5
B	= 6	O	= 5.1
D	= 3	Statisk belastning C0 (kN)	= 7
Dynamisk belastning C (kN)	= 1.8	Tilladelige o/min	= Ikke velegnet til rotation
F	= 26	Vægt (g)	= 6
g	= M3		
GL	= 15		